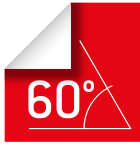


SMT

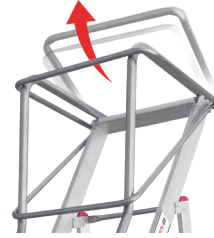
Escalera de almacén con plataforma y ruedas.



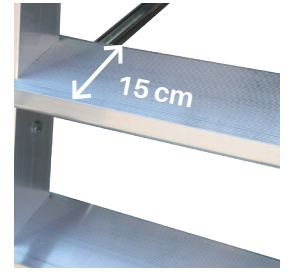
NUEVO SISTEMA DE REVISIÓN:
Más información info@faraone.es



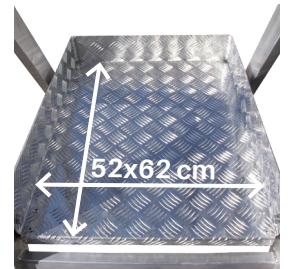
Acceso fácil y seguridad a 360° con el sistema de protección simple, y garantía de resistencia.



Peldaño antideslizante de 15 cm.:



Amplia plataforma de trabajo de 52x62 cm.:



Desplazamiento fácil y cómodo, gracias a las asas de transporte.

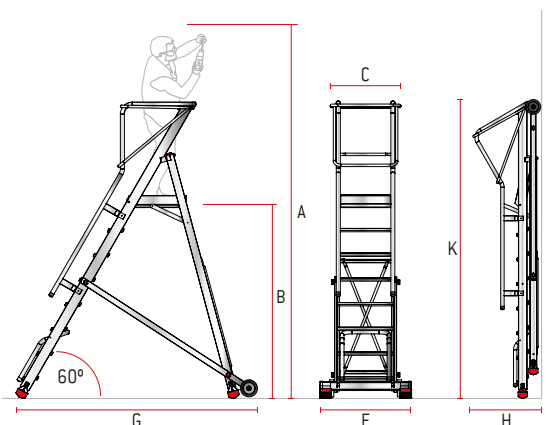


Cómoda bandeja portaobjetos:



CARACTERÍSTICAS TÉCNICAS

ARTÍCULO	Nº PELDAÑOS	PESO (Kg)	A. (cm)	B. (cm)	C. (cm)	F. (cm)	G. (cm)	H. (cm)	K. (cm)
SMT70	3	25	254	74	57	80	141	75	206
SMT100	4	27	278	98	57	80	161	75	233
SMT120	5	30	300	120	57	80	179	75	259
SMT150	6	32	326	146	57	80	201	75	289
SMT200	7	36	350	170	57	90	222	75	316
SMT250	8	37	374	194	57	90	242	75	345
SMT300	10	42	423	243	57	100	283	75	401
SMT350	12	47	472	292	57	100	324	75	458
SMT400	14	51	521	341	57	100	366	75	514
SMT450	15	54	546	366	57	110	387	75	543
SMT500	17	58	595	415	57	110	429	75	599





RECAMBIOS

2TAP-040F



Tapón exterior fino para tubo de 4 cm.

2TAPPD40



Tapón interior negro para tubo de 4 cm.

ART-P1



Taco base estabilizadora.

BAS-SMT



Base estabilizadora reforzada de 80x25 cm. ***IMPORTANTE:** Especificar modelo de escalera al realizar el pedido.

STUB0353



Carrillo de desplazamiento SMT.

101CORR



Pasamanos de seguridad. ***IMPORTANTE:** Especificar modelo de escalera al realizar el pedido.

SMT-BRAC1



Parapeto de seguridad pequeño. Tubo superior.

SMT-BRAC2



Parapeto de seguridad grande. Tubo interior.

1T000500



Diagonal lateral con rueda. ***IMPORTANTE:** Especificar modelo de escalera al realizar el pedido.

2RUOT170



Rueda 17 cm.

2MANOP50



Pomelo rojo con tornillo de 5 cm.

ART-P9



Taco 6x2,5 cm. interior.

ART-P10



Taco 8x2,5 cm interior.