



SP60 | ESCALERA PUENTE DE ALUMINIO CON PLATAFORMA

La SP60 es una escalera tipo puente con un amplio plano de trabajo antideslizante de 1 metro de largo y acceso por los dos lados mediante dos escaleras de 60° de inclinación con peldaños antideslizantes de 15 cm. de profundidad y pasamanos en ambos lados.

Estructura ligera y robusta enteramente fabricada de aluminio. La SP60 es una escalera generalmente utilizada en industrias envasadoras para facilitar el mantenimiento en maquinarias que se encuentren próximas a cintas transportadoras.

Este producto cumple con la normativa europea EN 131 y se entrega junto con el certificado de conformidad y el manual de instrucciones, la carga máxima que aguanta es de 150 kg.

www.faraone.es

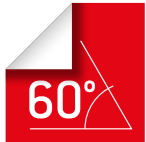
FARAONE
SOLUCIONES PARA TRABAJOS EN ALTURA

SP60

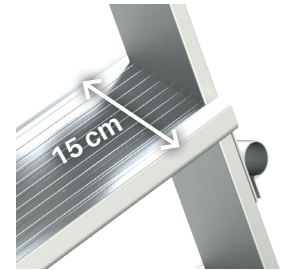
Escalera de puente en aluminio con plataforma 60°.



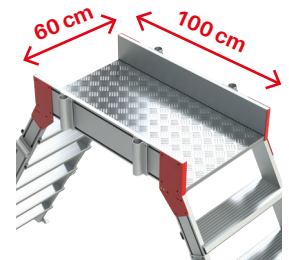
NUEVO SISTEMA DE REVISIÓN:
Más información info@taraone.es



Peldaño antideslizante de 15 cm.:

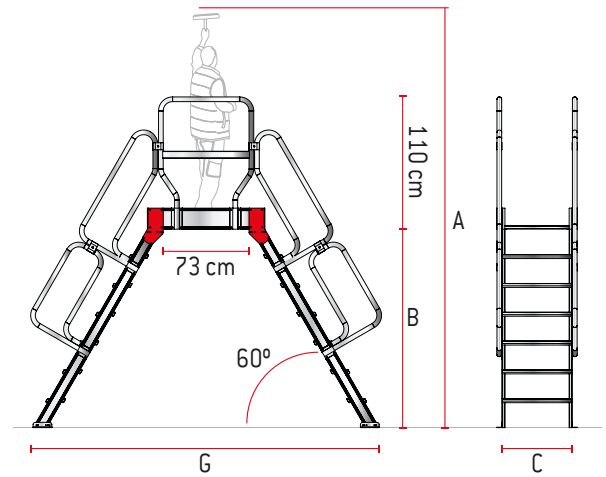


Amplia plataforma de trabajo de 60x100 cm.:



CARACTERÍSTICAS TÉCNICAS

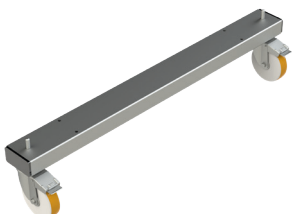
ARTÍCULO	Nº PELDAÑOS	PESO (Kg)	A. (cm)	B. (cm)	C. (cm)	G. (cm)
SP60-03	3	35	254	74	60	183
SP60-04	4	38	279	99	60	215
SP60-05	5	42	303	123	60	243
SP60-06	6	50	328	148	60	272
SP60-07	7	54	353	173	60	300
SP60-08	8	58	377	197	60	329
SP60-09	9	65	402	222	60	357
SP60-10	10	69	427	247	60	386
SP60-11	11	74	451	271	60	414
SP60-12	12	78	476	296	60	443
SP60-13	13	85	501	321	60	471
SP60-14	14	89	526	346	60	500
SP60-15	15	93	550	370	60	528
SP60-16	16	97	575	395	60	557



Nota: Se entrega desmontado. Montaje sencillo.

ACCESORIOS OPCIONALES

BAS-R125



Base con 4 ruedas. *Con el Opcional cumplirá con la norma 131.7